

スマホのコードから 移動体商品 まで コンパクトで 圧倒的 読み取り



M-11

1 台で様々な用途に対応

卓上 POS レジ



卓上モバイル決済



POS(セルフ)レジ組込



KIOSK 端末組込



自動ゲート組込



ピッキングボード組込





○ケーブル出口 4 方向対応

基本仕様

インターフェイス

インターフェイス	USB (HID/COM)、RS-232C
入力電源電圧	4.5 ~ 5.5V
ケーブル	2.1 m ストレート標準 (脱着式接続済み)
コネクタ	USB : USB-A プラグ / RS-232C : D-sub 9pin メス
同梱品	AC アダプタ (RS-232C のみ)

読み取り特性

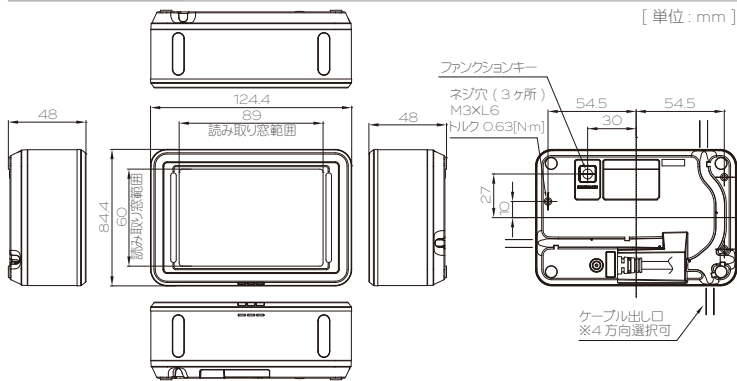
読み取り方式	モノクロ CMOS エリアセンサ
画素	100 万画素 (H : 1280 x V : 800)
フレームレート	120fps (最大)
読み取り光源	白色 LED
読み取り窓	鉛筆硬度 : 6H~7H / モース硬度 : 4 相当
読み取り確認	サイバー 3色 LED 表示 x 2、スピーカ
読み取りコード (1次元バーコード)	JAN-13/8、EAN-13/8、EAN-13 Add-on、EAN-8 Add-on、UPC-A/E、UPC-A Add-on、UPC-E Add-on、Code 39、Code 128、NW-7 (Codabar)、Industrial 2 of 5、Interleaved 2 of 5、Code 93、MSI/Plessey、GS1-128、GS1 DataBar、IATA、ポストネットコード
読み取りコード (2次元コード)	PDF417、MicroPDF417、GS1 Composite、Codablock F、QRコード、マイクロQRコード、Data Matrix (ECC 200)、Maxi Code、Aztec Code、Chinese Sensible Code
読み取りフォント (OCR)	Machine readable Travel documents (Passport)、OCR-font A/B
最小分解能	1次元コード : 0.1mm / 2次元コード : 0.169mm
移動体読み取り	2.54m/s (0.33mm EAN/UPC @100mm)

環境及び耐久性

動作 温度 / 湿度	-5 ~ 45°C / 10 ~ 90%RH (非結露、非氷結)
保存 温度 / 湿度	-30 ~ 60°C / 10 ~ 90%RH (非結露、非氷結)
防塵・防滴	IP42 相当

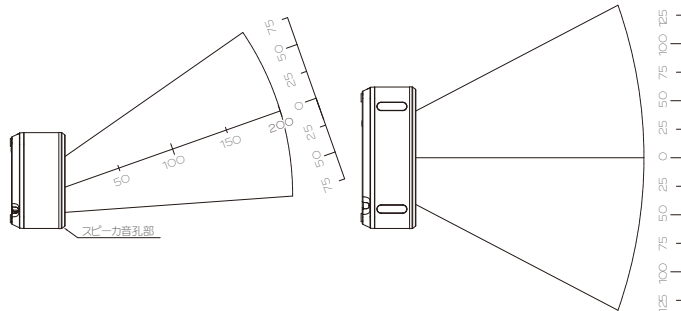
外観仕様

質量	約 220g (ケーブル含まず)
外形寸法	84.4(D) x 124.4(W) x 48(H) mm



読み取り深度図

[単位 : mm]



コード種類	分解能 (mm)	近方 (mm)	遠方 (mm)	
1次元	Code39	0.127	19	111
	EAN/UPC	0.26	0	240
	EAN/UPC	0.33	0	285
2次元	QRコード	0.169	34	99
	QRコード	0.381	0	221

* 深度は、周辺温度 25°Cでの Typ 値です。

保証期間

本体保証期間 1年間 (ケーブル、付属品を除く)

筐体色



※ このカタログの記載内容は 2018 年 11 月現在のものです。
 ※ 記載内容は予告なく変更されることがあります。あらかじめご了承ください。
 ※ 掲載値は弊社規定の測定方法によるものです。保証値は別途仕様書をご参照ください。
 ※ 1年保証の詳細につきましては別途仕様書をご参照ください。
 ※ QRコードは株式会社デンソーウェーブの登録商標です。

販売代理店

株式会社 オプトエレクトロニクス

本社営業部 〒335-0002
 埼玉県蕨市塚越 4-12-17
 TEL: 048-446-1183 FAX: 048-446-1184

大阪営業部 〒541-0058
 大阪府大阪市中央区南久宝寺町 3-4-14 三興ビル 7F
 TEL: 06-6251-0072 FAX: 06-6251-0076

E-mail: sales@opto.co.jp URL: http://www.opto.co.jp/



URL