



# OPL-6845S



## 基本仕様

### インターフェイス

インターフェイス	USB (HID/COM), RS-232C
入力電源電圧	4.5~6.5V
ケーブル	1.5 m ストレート 標準 (脱着式接続済み)
コネクタ	USB : USB-A プラグ RS-232C : D-sub 9pin メス
同梱品	ACアダプタ (RS-232Cのみ)

### 読み取り特性

読み取り方式	赤色レーザー 走査方式
走査速度	100 スキャン/秒
読み取り光源	Class 2 半導体レーザー 波長:650nm
読み取り確認	上部ケース青色LED表示、ブザー、パイレーション
読み取りコード (1次元/バーコード)	JAN-13/8, EAN-13/8, EAN Add-on, UPC-A/E, UPC Add-on, Code 39, Code 128, NW-7 (Codabar), Industrial 2 of 5, Interleaved 2 of 5, Code 93, MSI/Plessey, Code 11, GS1-128, GS1 DataBar
最小分解能	0.076mm
PCS値	0.2 以上
傾斜読み取り	ピッチ:±35°, スキュー:±50°(±8°デッドゾーン) チルト:±20°
移動体読み取り	6.0m/s (0.33mm EAN/UPC @130mm)

### 環境および耐久性

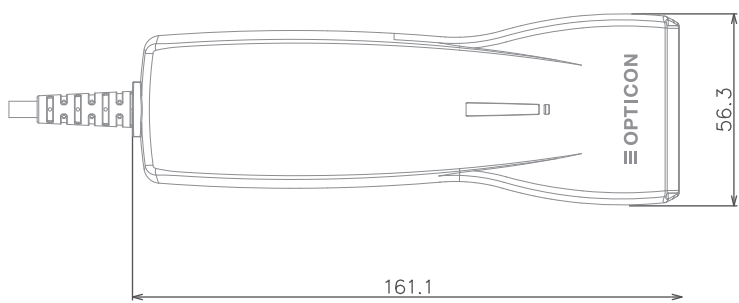
動作 温度/湿度	-5~50°C / 5~90%RH (非結露、非氷結)
保存 温度/湿度	-30~60°C / 5~90%RH (非結露、非氷結)
周辺照度	太陽光 : 80,000 lx 以下 蛍光灯 : 4,000 lx 以下
耐落下強度	1.5m (コンクリート床面) 5面 3 サイクル自由落下。読み取りが可能なこと。
抗菌仕様	JIS Z 2081 準拠
保護構造	IP42準拠

### 適合法令および規格

環境負荷	RoHS指令準拠
レーザー安全規格	IEC/EN 60825-1: 2007(2nd Edition)/2014(3rd Edition) Class 2 JIS C 6802: 2011/2014 クラス2 CDRH Class 2
EMI/RFI	VCCI/EN55032/FCC Class-B (住宅、商業及び軽工業環境)

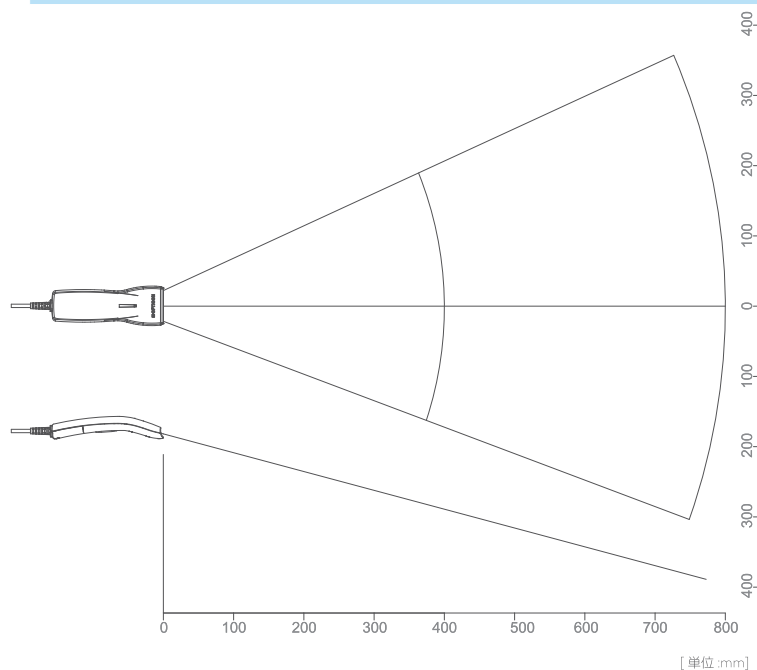
### 外観仕様

質量	約75g (ケーブルを除く)
外形寸法	161.1(D) × 56.3(W) × 31.5(H) mm



[単位: mm]

### 読み取り深度図



[単位: mm]

深度	コード種類	分解能 (mm)	近方 (mm)	遠方 (mm)
	Code 39	0.127	0	80
Code 39	0.254	0	250	
JAN	0.33	0	330	
Code 39	0.5	0	550	
Code 39	1.0	0	750	

※深度は、周辺温度25°CでのTyp値です。  
※チャートのPCS値は0.9です。

### 保証期間

本体保証期間	5年間 (ケーブルを除く)
--------	---------------

### オプション (別売品)

交換ケーブル	各種交換ケーブル		
ハンズフリースタンド	STD-6845S	置台	ST-1S



※ このカタログの記載内容は 2017年 3月現在のものです。  
※ 記載内容は予告なく変更されることがあります。あらかじめご了承ください。  
※ 掲載値は弊社規定の測定方法によるものです。保証値は別途仕様書をご参照ください。  
※ 5年保証の詳細につきましては別途仕様書をご参照ください。

販売代理店



株式会社  
**オプトサイエンス**  
〒113-0033 東京都文京区本郷3-21-8 ケイアイビル  
TEL : 03-5800-1341 FAX : 03-5800-1342  
URL : <http://www.opt-ron.com/>

PS160006-01

### 株式会社 オプトエレクトロニクス

本社営業部 〒335-0002  
埼玉県蕨市塚越 4-12-17  
TEL:048-446-1183 FAX:048-446-1184

大阪営業部 〒541-0058  
大阪府大阪市中央区南久宝町 3-4-14 三興ビル 7F  
TEL:06-6251-0072 FAX:06-6251-0076

E-mail: [sales@opto.co.jp](mailto:sales@opto.co.jp) URL: <http://www.opto.co.jp/>

