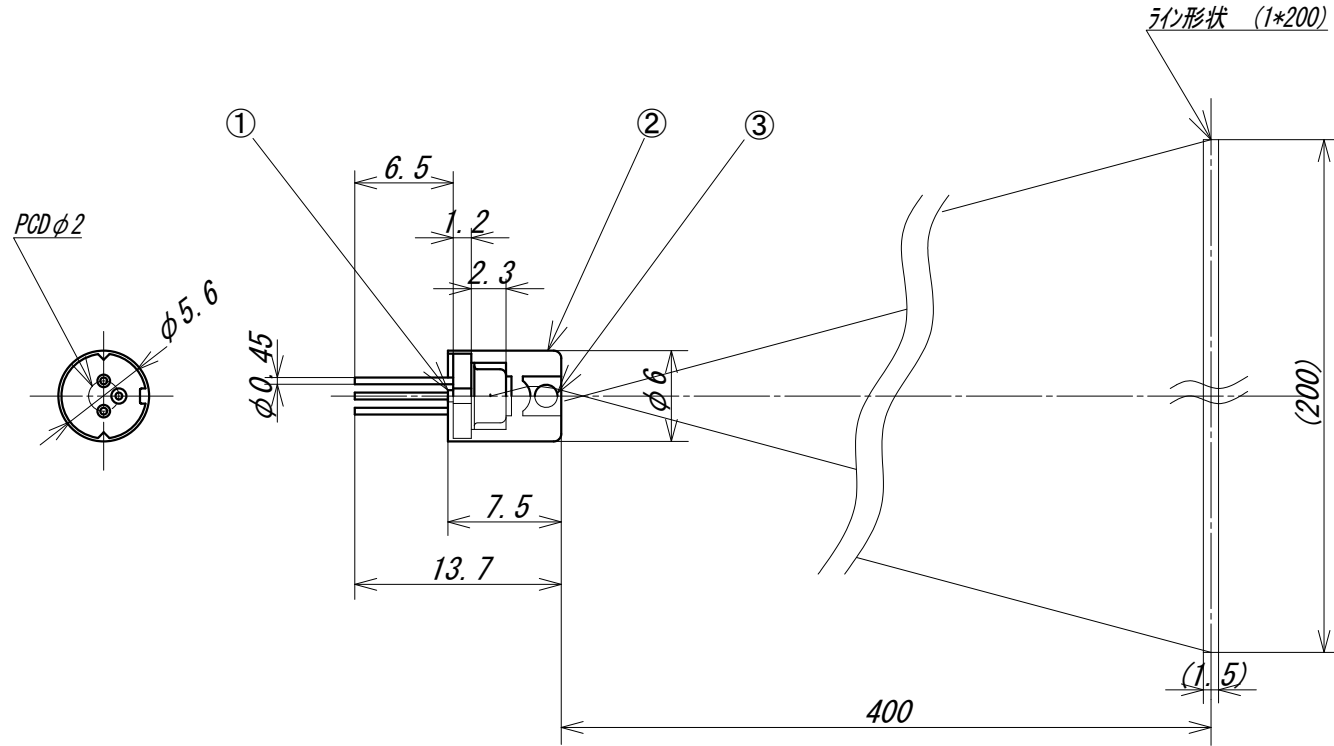


仕様

- 1) 波長：650nm
- 2) 出力：(5mW)クラス1レーザ製品
- 3) 輝度分布：ガウシアン
- 4) LD：APC内蔵又は非内蔵型(打ち合わせによる)
- 5) 仕様温度：<50℃
- 6) ラインサイズ：(1.5\*200)打ち合わせによる

番号	部品名 Part name	型番 model	備考 Note
1	LD	ADL-65078, 65055TA2, 65052	
2	レンズハウジング	クリアアクリル	
3	ロッドレンズ	クリアアクリル	



寸法範囲 [mm]	一般公差 TOLERANCE
D ≤ 4	0.1
4 < D ≤ 16	0.15
16 < D ≤ 32	0.2
32 < D ≤ 120	0.4

尺度 SCALE	1/1	品名 NAME	ラインLDモジュール	型番 MODEL NO.	ADM-650-1-**-**/L
単位 UNIT	mm	材質 MATERIAL		承認 APPROVED	OPTRONSCIENCE CO., LTD
発行 DATE	12.03.28	設計 DESIGNED	田中	作図 DRAWN	田中
図番 D/NO.	FD-12018	承認 REV	*	発行 DATE	