

最適で快適!!

新エンジン搭載でクラス最高性能を実現



L-46XS



L-46XS 2次元ハンディスキャナ



基本仕様

インターフェイス

インターフェイス	USB-HID (出荷時設定) USB-COM (設定により変更可能) TGCS (IBM) USB (設定により変更可能) RS-232C (ケーブル交換、設定により変更可能)
入力電源電圧	4.5 ~ 5.5 V
ケーブル	2.0 m ストレート標準 (脱着式接続済み)
コネクタ	USB : USB-A プラグ RS-232C (オプション) : D-sub 9pin メス
オプション製品	ACアダプタ (RS-232Cのみ)

読み取り特性

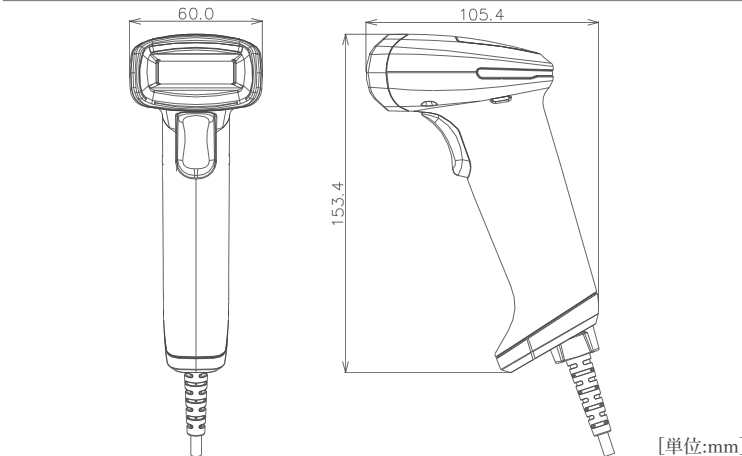
読み取り方式	CMOSエリアセンサ (最大120 fps)
読み取り光源	電球色LED
エイミング	シングルライン緑色LED
読み取り確認	上部パネル/ サイドバー3色LED表示、ブザー、バイブレーション
画像出力	Windows Bitmap、JPEG
読み取りコード (1次元コード)	JAN-13/8、EAN-13/8、EAN-13 Add-on、EAN-8 Add-on、UPC-A/E、UPC-A Add-on、UPC-E Add-on、Code 39、Code 128、NW-7 (Codabar)、Industrial 2 of 5、Interleaved 2 of 5、Code 93、MSI/Plessey、Code 11、GS1-128、GS1 DataBar、PostalCode
読み取りコード (2次元コード)	PDF417、MicroPDF417、GS1 Composite、Codablock F、QRコード、マイクロQRコード、rM QRコード、Data Matrix、MaxiCode、Aztec Code、Chinese-sensible Code
読み取りフォント (OCR)	Machine Readable Travel Documents、OCR-font A/B
最小分解能	1次元コード: 0.076 mm 2次元コード: 0.127 mm
PCS値	0.2 以上
傾斜読み取り	ピッチ/スキュー: ±65°、チルト: 360°
移動体読み取り	10 m/s (0.33 mm EAN/UPC @107 mm)

環境および耐久性

動作 温度/湿度	-5 ~ 50 °C / 5 ~ 90 %RH (非結露、非氷結)
保存 温度/湿度	-30 ~ 60 °C / 5 ~ 90 %RH (非結露、非氷結)
周辺照度	太陽光: 100,000 lx 以下 蛍光灯: 10,000 lx 以下
耐落下強度	1.8 m (コンクリート床面) 5面3サイクル自由落下。読み取りが可能なこと。
抗菌仕様	JIS Z 2801 相当 (白色/黒色両モデル)
保護構造	IP42 相当

外観仕様

質量	約115 g (ケーブルを除く)
外形寸法	105.4 (D) × 60.0 (W) × 153.4 (H) mm



[単位:mm]

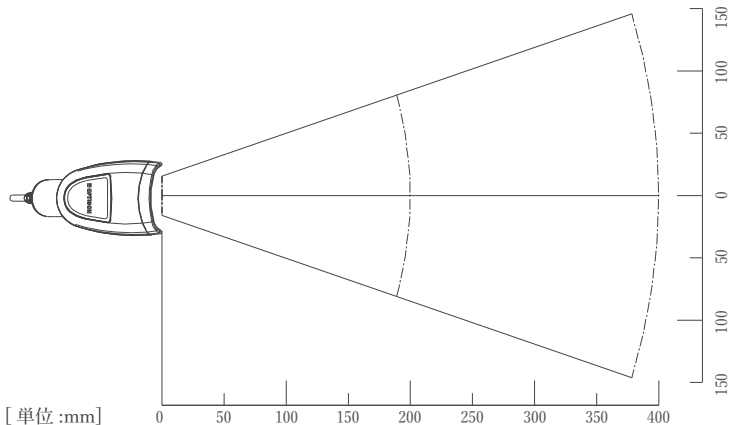
適合法令および規格

環境負荷	RoHS指令
LED安全規格	IEC 62471 リスク免除グループ
EMI	VCCI クラス B / FCC Class B / EN 55032 Class B (住宅、商業および軽工業環境)

保証期間

本体保証期間 5年間(ケーブルを除く)(当社規定条件あり※1)

読み取り深度図



[単位:mm]

コード種類	分解能 (mm)	近方 (mm)	遠方 (mm)	
1次元	Code 39	0.127	0	177
	Code 39	0.254	0	321
	JAN	0.33	0	401
	Code 39	0.508	15	559
2次元	QRコード	0.127	11	49
	Data Matrix	0.254	0	129
	QRコード	0.381	0	216

※読み取り深度は周辺温度25°CのTyp値です。
※読み取りチャートは、PCS: 0.9の弊社指定チャートを使用。

オプション (別売品)

ハンズフリースタンド	置台 (壁掛け対応)
<p>STD-46</p>	<p>ST-2</p>

単体ケーブル仕様番号	UF1-HSCG□□△○○○○×-PAC												
	<table border="1"> <tr> <td>□□: 長さ</td> <td>△: 種類</td> <td>○○○○: I/F</td> <td>×: 色</td> </tr> <tr> <td>20: 2.0m 28: 2.8m</td> <td>S: ストレート</td> <td>5003: USB 5002: RS-232C</td> <td>A: 白</td> </tr> <tr> <td>21: 2.1m 40: 4.0m</td> <td>C: カール</td> <td>5012: RS-232CVCC9</td> <td>5: 黒</td> </tr> </table>	□□: 長さ	△: 種類	○○○○: I/F	×: 色	20: 2.0m 28: 2.8m	S: ストレート	5003: USB 5002: RS-232C	A: 白	21: 2.1m 40: 4.0m	C: カール	5012: RS-232CVCC9	5: 黒
	□□: 長さ	△: 種類	○○○○: I/F	×: 色									
20: 2.0m 28: 2.8m	S: ストレート	5003: USB 5002: RS-232C	A: 白										
21: 2.1m 40: 4.0m	C: カール	5012: RS-232CVCC9	5: 黒										

※ UF1 は標準仕様、HSCG はL-46XS 形状のケーブルを示します。

※ 仕様番号によっては受注生産となります。

仕様例) UF1-HSCG20S5002-A-PAC : 長さ2.0m標準ストレートRS-232C 白

ACアダプタ	最新仕様番号は下記の弊社URL からご確認ください
--------	---------------------------

※1 5年保証の詳細につきましては別途仕様書をご参照ください。

※ このカタログの記載内容は 2025年 5月現在のものです。

※ RS-232C インターフェイスをご希望の場合は、ケーブル単体を別途ご購入ください。同梱仕様をご希望の場合は受注生産となります。

※ 記載内容は予告なく変更されることがあります。あらかじめご了承ください。

※ 掲載値は弊社規定の測定方法によるものです。保証値は別途仕様書をご参照ください。

※ QRコードは株式会社デンソーウェーブの登録商標です。

販売代理店

<p>本社営業部 〒335-0002 埼玉県蕨市塚越 4-12-17 TEL:048-446-1183 FAX:048-446-1184</p> <p>大阪営業部 〒541-0058 大阪府大阪市中央区南久宝寺町 3-4-14 三興ビル 7F TEL:06-6251-0072 FAX:06-6251-0076</p>

株式会社 オプトエレクトロニクス

本社営業部 〒335-0002
埼玉県蕨市塚越 4-12-17
TEL:048-446-1183 FAX:048-446-1184

大阪営業部 〒541-0058
大阪府大阪市中央区南久宝寺町 3-4-14 三興ビル 7F
TEL:06-6251-0072 FAX:06-6251-0076

