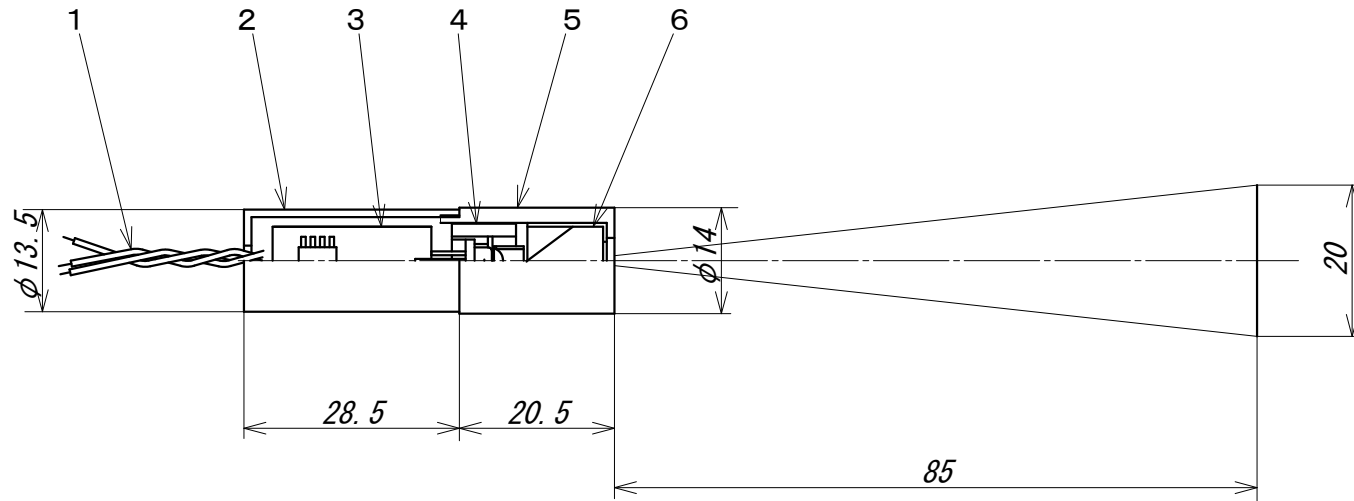


概略仕様

- 1) LD波長 : 658nm
- 2) LDライン出力 : < 5mW
- 3) 焦点距離 (WD) : 85mm
- 4) ライン幅 : 20mm
- 5) ライン厚さ : < 100  $\mu$ m
- 6) 焦点深度 : >  $\pm$ 5mm
- 7) 鉛直度 : < 1度
- 8) 偏心率 : < 1度
- 9) ライン輝度むら : < 20%

番号		型番 model	備考
1	パワースプライ	UL AWG24	赤 : DC+5V 黒 : DC0V 白 : コントロール (H入力で:ON)
2	カバー	10/13.5-28	黒アルマイト
3	LD ドライブ	WKNC	APC 駆動
4	コリメータレンズ モジュール	M5.6/16-15	アルミ
5	ハウジング	5.6/6.4-4.8	アルミ
6	ラインジェネレータレンズ	3.8/6.4-3	アルミ
7	レンズリテーナ	2.8/3.8-3.5	テフロン
8	ハウエルレンズハレル	8.9/10-11	アルミorBrass



寸法範囲 [mm]	一般公差 TOLERANCE
D ≤ 4	0.1
4 < D ≤ 16	0.15
16 < D ≤ 32	0.2
32 < D ≤ 120	0.4

単位 UNIT	角度 ANGLE
mm	±0.5°

尺度 SCALE	2/1	品名 NAME	細線15° 光源装置	型番 MODEL NO.	OSK110L/P15 (DD2.33)
単位 UNIT	mm	材質 MATERIAL	アルミ(黒アルマイト)	承認 APPROVED	OPTRONSCIENCE CO., LTD
発行 DATE	09.10.26	設計 DESIGNED	田中	作図 DRAWN	田中
				図番 D/NO.	FDP-09052
					* 来歴 REV