

最適で快適!!

新エンジン搭載でクラス最高性能を実現



L-22XS



基本仕様

インターフェイス

インターフェイス	USB-HID (出荷時設定) USB-COM (設定により変更可能) RS-232C (ケーブル交換、設定により変更可能)
入力電源電圧	4.5 ~ 5.5V
ケーブル	2.0 m ストレート標準 (脱着式接続済み)
コネクタ	USB : USB-A プラグ RS-232C (オプション) : D-sub 9pin メス
オプション製品	AC アダプタ (RS-232C のみ)

読み取り特性

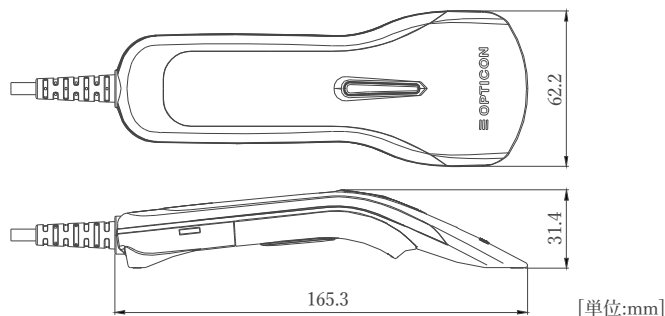
読み取り方式	CMOS エリアセンサ (最大120fps)
読み取り光源	電球色LED
エイミング	シングルライン緑色LED
読み取り確認	上部シングルバー3色LED表示、ブザー、バイブレーション
画像出力	Windows Bitmap, JPEG
読み取りコード (1次元コード)	JAN-13/8, EAN-13/8, EAN-13 Add-on, EAN-8 Add-on, UPC-A/E, UPC-A Add-on, UPC-E Add-on, Code 39, Code 128, NW-7 (Codabar), Industrial 2 of 5, Interleaved 2 of 5, Code 93, MSI/Plessey, Code 11, GS1-128, GS1 DataBar, PostalCode
読み取りコード (2次元コード)	PDF417, MicroPDF417, GS1 Composite, Codablock F, QRコード、 マイクロQRコード、rM QRコード、Data Matrix, MaxiCode, Aztec Code, Chinese-sensible Code
読み取りフォント (OCR)	Machine Readable Travel Documents, OCR-font A/B
最小分解能	1次元コード: 0.076 mm 2次元コード: 0.127 mm
PCS値	0.2以上
傾斜読み取り	ピッチ/スキュー: ±65°、チルト: 360°
移動体読み取り	10 m/s (0.33mm EAN/UPC @107mm)

環境および耐久性

動作 温度/湿度	-5 ~ 50 °C / 5 ~ 90 %RH (非結露、非氷結)
保存 温度/湿度	-30 ~ 60 °C / 5 ~ 90 %RH (非結露、非氷結)
周辺照度	太陽光: 100,000 lx 以下 蛍光灯: 10,000 lx 以下
耐落下強度	1.8 m (コンクリート床面) 5面3サイクル自由落下。読み取りが可能なこと。
抗菌仕様	JIS Z 2801 相当 (白色/黒色両モデル)
保護構造	IP42 相当

外観仕様

質量	約77g (ケーブルを除く)
外形寸法	165.3(D) × 62.2(W) × 31.4(H) mm



適合法令および規格

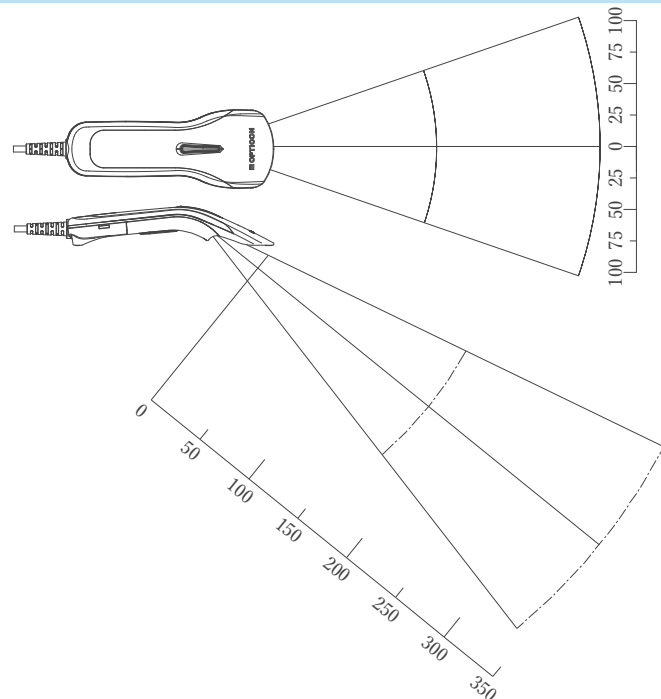
環境負荷	RoHS 指令
LED安全規格	IEC 62471 リスク免除グループ
EMI	VCCI クラス B / FCC Class B / EN 55032 Class B (住宅、商業および軽工業環境)

保証期間

本体保証期間	5年間(ケーブルを除く)(当社規定条件あり※1)
--------	--------------------------

販売代理店

読み取り深度図



コード種類	分解能 (mm)	近方 (mm)	遠方 (mm)	
1次元	Code 39	0.127	0	166
	Code 39	0.254	0	310
	JAN	0.33	0	390
	Code 39	0.508	4	548
2次元	QRコード	0.127	0	38
	Data Matrix	0.254	0	118
	QRコード	0.381	0	205

※読み取り深度は周辺温度25°CのTyp値です。
※読み取りチャートは、PCS: 0.9の弊社指定チャートを使用。

オプション (別売品)

ハンズフリースタンド	置台 (壁掛け対応)
STD-22X	ST-2

単体ケーブル仕様番号	UF1-HSCS□□△○○○○-×-PAC
	□□: 長さ △: 種類 ○○○○: I/F ×: 色
	20: 2.0m 28: 2.8m
	S: ストレート
	5003: USB 5002: RS-232C
21: 2.1m 40: 4.0m	
C: カール	
5012: RS-232CVCC9	
A: 白 5: 黒	

※ UF1 は標準仕様、HSCS はL-22XS 形状のケーブルを示します。

※ 仕様番号によっては受注生産となります。
仕様例) UF1-HSCS20S5002-A-PAC : 長さ2.0m標準ストレートRS-232C 白

ACアダプタ 最新仕様番号は下記の弊社URL からご確認ください

- ※1 5年保証の詳細につきましては別途仕様書をご参照ください。
- ※ このカタログの記載内容は 2025年 11月現在のものです。
- ※ RS-232C インターフェイスをご希望の場合は、ケーブル単体を別途ご購入ください。同梱仕様をご希望の場合は受注生産となります。
- ※ 記載内容は予告なく変更されることがあります。あらかじめご了承ください。
- ※ 掲載値は弊社規定の測定方法によるものです。保証値は別途仕様書をご参照ください。
- ※ QRコードは株式会社デンソーウェーブの登録商標です。

株式会社 オプトエレクトロニクス

本社営業部 〒335-0002
埼玉県蕨市塚越 4-12-17
TEL:048-446-1183 FAX:048-446-1184

大阪営業部 〒541-0058
大阪府大阪市中央区南久宝寺町 3-4-14 三興ビル 7F
TEL:06-6251-0072 FAX:06-6251-0076

E-mail: sales@opto.co.jp

URL: <https://www.opto.co.jp/>



URL